

Dimensionsliste

Gleitlager aus Sintermetall

- nach DIN 1850-3 und ISO 2795
- ölgetränkt, selbstschmierend
- einbaufertig, wartungsfrei
- RoHS-konform



Inhaltsverzeichnis

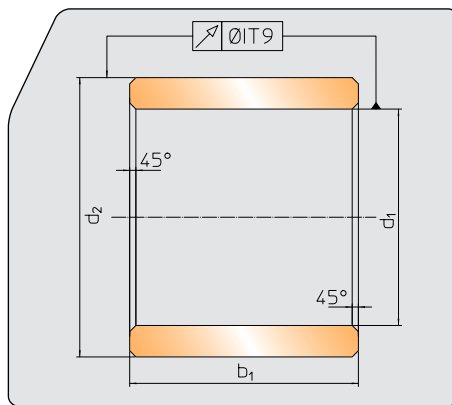
- 3 Dimensionsliste (Standardabmessungen)
- 4 Zylinderbuchsen
- 7 Flansch- oder Bundbuchsen
- 8 Rohlinge
- 9 Fragebogen zur Gleitlagerauslegung

Dimensionsliste

Standardsortiment aus Vorrat oder kurzfristig lieferbar.

Werkstoff: Sinterbronze Sint-A51 nach DIN 30910-3
ölgetränkt nach ISO VG68

Zylinderbuchsen (Form J)



Bestellbeispiel: 20E7 / 28r7 x 20h13
 $d_1 / d_2 \times b_1$

Toleranzen: $d_2 > \text{Ø}50\text{mm}$ E7 / r7
 $d_2 < \text{Ø}50\text{mm}$ E8 / r8
 b_1 h13

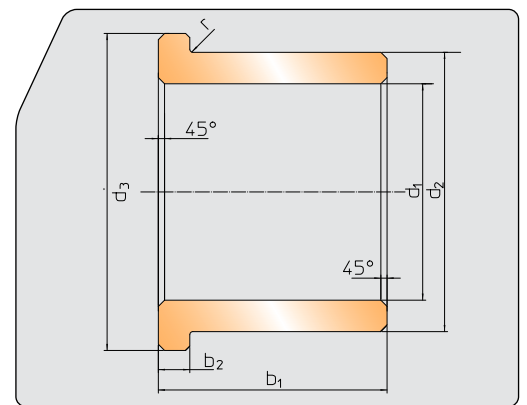
Rundlauf: $d_2 > \text{Ø}50\text{mm}$ IT9
 $d_2 < \text{Ø}50\text{mm}$ IT10

Welle: h6 – h9

Stahl >55 HRC geschliffen, Rautiefe $R_a \leq 0.8 \mu\text{m}$

Die Wellenoberfläche sollte nach Möglichkeit geschliffen sein. Je feiner die Oberfläche, desto grösser die Lebensdauer. Beim Verwenden von rostfreien Stahlwellen empfehlen wir Rollieren oder Hartverchromen (weitere Informationen siehe Seite 6).

Flansch- oder Bundbuchsen (Form V)



Bestellbeispiel: 16E7 / 22r7 x 16 – 28 x 4
 $d_1 / d_2 \times b_1 - d_3 \times b_2$

Toleranzen: $d_2 > \text{Ø}50\text{mm}$ E7 / r7
 $d_2 < \text{Ø}50\text{mm}$ E8 / r8
 b_1 / b_2 h13
 d_3 js13

Rundlauf: $d_2 > \text{Ø}50\text{mm}$ IT9
 $d_2 < \text{Ø}50\text{mm}$ IT10



*Sintereisen und MoS₂ Sinterbronze teilweise aus Vorrat lieferbar
(auf Anfrage)*

Zylinderbuchsen

Sinterbronze Sint-A51
ölgetränkt nach ISO VG68



Artikel Nr.	Dimension
D4000-01	Sint-A51 2 / 4 × 4
G4328-01	Sint-A51 3 / 6 × 4
G4328-03	Sint-A51 3 / 6 × 6
G4328-04	Sint-A51 3 / 6 × 10
D4001-01	Sint-A51 3 / 8 × 4
G4311-01	Sint-A51 4 / 6 × 6
G4315-02	Sint-A51 4 / 7 × 4
G4315-05	Sint-A51 4 / 7 × 8
G4315-06	Sint-A51 4 / 7 × 12
D4002-01	Sint-A51 4 / 8 × 4
D4002-02	Sint-A51 4 / 8 × 6
D4002-03	Sint-A51 4 / 8 × 8
G4002-04	Sint-A51 4 / 8 × 12
D4003-01	Sint-A51 4 / 10 × 8
G4303-02	Sint-A51 5 / 8 × 8
G4303-07	Sint-A51 5 / 8 × 10
G4303-06	Sint-A51 5 / 8 × 16
D4004-01	Sint-A51 5 / 10 × 6
D4004-02	Sint-A51 5 / 10 × 8
D4004-03	Sint-A51 5 / 10 × 10
D4005-01	Sint-A51 5 / 12 × 10
D4006-01	Sint-A51 6 / 9 × 4
D4006-02	Sint-A51 6 / 9 × 6
D4006-03	Sint-A51 6 / 9 × 10
G4006-05	Sint-A51 6 / 9 × 12
G4006-07	Sint-A51 6 / 9 × 16
D4007-01	Sint-A51 6 / 10 × 4
D4007-02	Sint-A51 6 / 10 × 6
D4007-03	Sint-A51 6 / 10 × 10
G4007-09	Sint-A51 6 / 10 × 16
D4008-01	Sint-A51 6 / 12 × 6
D4008-02	Sint-A51 6 / 12 × 8
D4008-03	Sint-A51 6 / 12 × 12
G4008-06	Sint-A51 6 / 12 × 16
D4009-01	Sint-A51 6 / 14 × 12
D4010-01	Sint-A51 8 / 11 × 6

Artikel Nr.	Dimension
D4010-02	Sint-A51 8 / 11 × 8
D4010-03	Sint-A51 8 / 11 × 12
G4010-07	Sint-A51 8 / 11 × 16
D4011-01	Sint-A51 8 / 12 × 6
D4011-02	Sint-A51 8 / 12 × 8
G4011-04	Sint-A51 8 / 12 × 10
D4011-03	Sint-A51 8 / 12 × 12
G4011-09	Sint-A51 8 / 12 × 16
D4012-01	Sint-A51 8 / 14 × 8
D4012-02	Sint-A51 8 / 14 × 12
D4012-03	Sint-A51 8 / 14 × 16
G4012-08	Sint-A51 8 / 14 × 20
D4013-01	Sint-A51 8 / 18 × 16
G4335-01	Sint-A51 10 / 13 × 10
G4335-02	Sint-A51 10 / 13 × 16
D4014-01	Sint-A51 10 / 14 × 8
D4014-02	Sint-A51 10 / 14 × 10
G4014-05	Sint-A51 10 / 14 × 12
G4014-10	Sint-A51 10 / 14 × 14
D4014-03	Sint-A51 10 / 14 × 16
G4330-01	Sint-A51 10 / 15 × 10
G4330-02	Sint-A51 10 / 15 × 16
G4330-03	Sint-A51 10 / 15 × 20
D4015-01	Sint-A51 10 / 16 × 8
D4015-02	Sint-A51 10 / 16 × 10
D4015-03	Sint-A51 10 / 16 × 16
D4015-04	Sint-A51 10 / 16 × 20
D4016-01	Sint-A51 10 / 22 × 20
G4342-03	Sint-A51 12 / 15 × 12
G4342-05	Sint-A51 12 / 15 × 20
D4017-01	Sint-A51 12 / 16 × 8
D4017-02	Sint-A51 12 / 16 × 12
D4017-03	Sint-A51 12 / 16 × 20
D4018-01	Sint-A51 12 / 18 × 8
D4018-02	Sint-A51 12 / 18 × 12
D4018-03	Sint-A51 12 / 18 × 16



Weitere Abmessungen, Toleranzen und Werkstoffe auf Anfrage lieferbar
z.B. Sinterisen, MoS₂ Sinterbronze, Ferrobronze usw.

Fortsetzung Zylinderbuchsen

Artikel Nr.	Dimension	Artikel Nr.	Dimension
D4018-04	Sint-A51 12 / 18 × 20	D4034-01	Sint-A51 18 / 35 × 30
D4018-05	Sint-A51 12 / 18 × 25	D4035-01	Sint-A51 20 / 25 × 15
D4019-01	Sint-A51 12 / 25 × 25	D4035-02	Sint-A51 20 / 25 × 20
D4020-01	Sint-A51 14 / 18 × 10	D4035-03	Sint-A51 20 / 25 × 25
D4020-02	Sint-A51 14 / 18 × 14	D4036-01	Sint-A51 20 / 26 × 15
D4020-03	Sint-A51 14 / 18 × 20	D4036-02	Sint-A51 20 / 26 × 20
D4021-01	Sint-A51 14 / 20 × 10	D4036-03	Sint-A51 20 / 26 × 25
D4021-02	Sint-A51 14 / 20 × 12	D4036-04	Sint-A51 20 / 26 × 30
D4021-03	Sint-A51 14 / 20 × 14	D4037-01	Sint-A51 20 / 28 × 20
D4021-04	Sint-A51 14 / 20 × 20	D4037-02	Sint-A51 20 / 28 × 30
D4021-05	Sint-A51 14 / 20 × 30	D4037-03	Sint-A51 20 / 28 × 40
D4022-01	Sint-A51 14 / 28 × 30	D4038-01	Sint-A51 20 / 40 × 40
D4023-01	Sint-A51 15 / 19 × 10	D4039-01	Sint-A51 22 / 27 × 15
D4023-02	Sint-A51 15 / 19 × 15	D4039-02	Sint-A51 22 / 27 × 20
D4023-03	Sint-A51 15 / 19 × 25	D4039-03	Sint-A51 22 / 27 × 25
D4024-01	Sint-A51 15 / 20 × 10	D4040-01	Sint-A51 22 / 32 × 20
D4024-02	Sint-A51 15 / 20 × 15	D4040-02	Sint-A51 22 / 32 × 30
D4024-03	Sint-A51 15 / 20 × 20	D4041-01	Sint-A51 25 / 30 × 20
D4024-04	Sint-A51 15 / 20 × 25	D4041-02	Sint-A51 25 / 30 × 25
D4024-05	Sint-A51 15 / 20 × 30	D4041-03	Sint-A51 25 / 30 × 30
D4025-01	Sint-A51 15 / 21 × 10	D4042-01	Sint-A51 25 / 32 × 20
D4025-02	Sint-A51 15 / 21 × 15	D4042-02	Sint-A51 25 / 32 × 25
D4025-03	Sint-A51 15 / 21 × 25	D4042-03	Sint-A51 25 / 32 × 30
D4026-01	Sint-A51 15 / 22 × 16	D4042-04	Sint-A51 25 / 32 × 35
D4026-02	Sint-A51 15 / 22 × 20	G4043-12	Sint-A51 25 / 35 × 20
D4026-03	Sint-A51 15 / 22 × 30	D4043-01	Sint-A51 25 / 35 × 25
D4027-01	Sint-A51 15 / 30 × 30	D4043-02	Sint-A51 25 / 35 × 35
D4028-01	Sint-A51 16 / 20 × 12	D4043-03	Sint-A51 25 / 35 × 50
G4028-09	Sint-A51 16 / 20 × 15	D4044-01	Sint-A51 25 / 45 × 35
D4028-02	Sint-A51 16 / 20 × 16	D4045-01	Sint-A51 30 / 35 × 20
G4028-06	Sint-A51 16 / 20 × 20	D4045-02	Sint-A51 30 / 35 × 25
D4028-03	Sint-A51 16 / 20 × 25	D4045-03	Sint-A51 30 / 35 × 30
D4029-01	Sint-A51 16 / 22 × 12	D4046-01	Sint-A51 30 / 38 × 20
D4029-02	Sint-A51 16 / 22 × 16	D4046-02	Sint-A51 30 / 38 × 25
D4029-03	Sint-A51 16 / 22 × 20	D4046-03	Sint-A51 30 / 38 × 30
D4029-04	Sint-A51 16 / 22 × 25	D4046-04	Sint-A51 30 / 38 × 40
D4029-05	Sint-A51 16 / 22 × 30	G4047-12	Sint-A51 30 / 40 × 15
D4030-01	Sint-A51 16 / 32 × 30	D4047-01	Sint-A51 30 / 40 × 30
D4031-01	Sint-A51 18 / 22 × 12	D4047-02	Sint-A51 30 / 40 × 45
D4031-02	Sint-A51 18 / 22 × 18	D4047-03	Sint-A51 30 / 40 × 60
D4031-03	Sint-A51 18 / 22 × 30	D4048-01	Sint-A51 30 / 50 × 60
D4032-01	Sint-A51 18 / 24 × 12	D4049-01	Sint-A51 35 / 41 × 25
D4032-02	Sint-A51 18 / 24 × 18	D4049-02	Sint-A51 35 / 41 × 35
D4032-03	Sint-A51 18 / 24 × 30	D4049-03	Sint-A51 35 / 41 × 40
D4033-01	Sint-A51 18 / 25 × 16	D4050-01	Sint-A51 35 / 45 × 25
D4033-02	Sint-A51 18 / 25 × 20	D4050-02	Sint-A51 35 / 45 × 35
D4033-03	Sint-A51 18 / 25 × 30	D4050-03	Sint-A51 35 / 45 × 40

Fortsetzung Zylinderbuchsen

Artikel Nr.	Dimension
D4050-04	Sint-A51 35 / 45 × 50
D4050-05	Sint-A51 35 / 45 × 70
D4051-01	Sint-A51 40 / 46 × 30
D4051-02	Sint-A51 40 / 46 × 40
D4051-03	Sint-A51 40 / 46 × 50
D4052-01	Sint-A51 40 / 50 × 30
D4052-02	Sint-A51 40 / 50 × 40
D4052-03	Sint-A51 40 / 50 × 50
D4052-04	Sint-A51 40 / 50 × 60
D4052-05	Sint-A51 40 / 50 × 80
D4053-01	Sint-A51 45 / 51 × 35
D4053-02	Sint-A51 45 / 51 × 45
D4053-03	Sint-A51 45 / 51 × 55
D4054-01	Sint-A51 45 / 55 × 35
D4054-02	Sint-A51 45 / 55 × 45
D4054-03	Sint-A51 45 / 55 × 55
D4054-04	Sint-A51 45 / 55 × 60
D4054-05	Sint-A51 45 / 55 × 65
D4055-01	Sint-A51 45 / 65 × 80
D4056-01	Sint-A51 50 / 60 × 35
D4056-02	Sint-A51 50 / 60 × 50
D4056-03	Sint-A51 50 / 60 × 70
G4056-32	Sint-A51 50 / 60 × 100
D4057-01	Sint-A51 50 / 70 × 70
D4058-01	Sint-A51 55 / 65 × 40
D4058-02	Sint-A51 55 / 65 × 55
D4058-03	Sint-A51 55 / 65 × 70
D4059-01	Sint-A51 55 / 70 × 70
D4060-01	Sint-A51 60 / 68 × 50
D4060-02	Sint-A51 60 / 68 × 60
D4060-03	Sint-A51 60 / 68 × 70
D4061-01	Sint-A51 60 / 70 × 50
D4061-02	Sint-A51 60 / 70 × 60
D4062-01	Sint-A51 60 / 72 × 50
D4062-02	Sint-A51 60 / 72 × 60
D4062-03	Sint-A51 60 / 72 × 70
D4063-01	Sint-A51 60 / 75 × 60
D4063-02	Sint-A51 60 / 75 × 90
D4064-01	Sint-A51 60 / 85 × 90
D4065-01	Sint-A51 65 / 75 × 60
D4065-02	Sint-A51 65 / 75 × 90
D4066-01	Sint-A51 65 / 80 × 60
D4066-02	Sint-A51 65 / 80 × 90
D4067-01	Sint-A51 70 / 80 × 60
D4067-02	Sint-A51 70 / 80 × 90
D4068-01	Sint-A51 70 / 85 × 60
D4068-02	Sint-A51 70 / 85 × 90

Artikel Nr.	Dimension
D4069-01	Sint-A51 75 / 85 × 70
D4069-02	Sint-A51 75 / 85 × 100
D4070-01	Sint-A51 75 / 90 × 70
D4070-02	Sint-A51 75 / 90 × 100
D4071-01	Sint-A51 75 / 100 × 100
D4072-01	Sint-A51 80 / 90 × 70
D4072-02	Sint-A51 80 / 90 × 100
D4073-01	Sint-A51 80 / 95 × 70
D4073-02	Sint-A51 80 / 95 × 100
D4074-01	Sint-A51 80 / 105 × 100
G4075-01	Sint-A51 85 / 95 × 100
D4076-01	Sint-A51 85 / 100 × 100
D4077-01	Sint-A51 90 / 105 × 80
D4078-01	Sint-A51 90 / 110 × 80
D4079-01	Sint-A51 100 / 120 × 80

Flansch- oder Bundbuchsen

Sinterbronze Sint-A51
ölgetränkt nach ISO VG68



Artikel Nr.	Dimension
D4500-01	Sint-A51 FI 3 / 5 × 4 – 8 × 1.5
D4501-01	Sint-A51 FI 3 / 6 × 4 – 9 × 1.5
G4501-04	Sint-A51 FI 3 / 6 × 6 – 9 × 1.5
G4501-05	Sint-A51 FI 3 / 6 × 10 – 9 × 1.5
D4503-01	Sint-A51 FI 4 / 8 × 4 – 12 × 2
D4502-01	Sint-A51 FI 4 / 8 × 6 – 10 × 1.5
D4503-02	Sint-A51 FI 4 / 8 × 6 – 12 × 2
D4504-01	Sint-A51 FI 5 / 9 × 4 – 13 × 2
D4504-02	Sint-A51 FI 5 / 9 × 5 – 13 × 2
D4504-03	Sint-A51 FI 5 / 9 × 8 – 13 × 2
D4505-01	Sint-A51 FI 5 / 10 × 6 – 12 × 2
D4506-01	Sint-A51 FI 6 / 10 × 4 – 14 × 2
D4506-02	Sint-A51 FI 6 / 10 × 6 – 14 × 2
D4506-03	Sint-A51 FI 6 / 10 × 10 – 14 × 2
D4507-01	Sint-A51 FI 6 / 12 × 6 – 14 × 2
D4508-01	Sint-A51 FI 8 / 12 × 6 – 16 × 2
D4508-02	Sint-A51 FI 8 / 12 × 8 – 16 × 2
G4508-04	Sint-A51 FI 8 / 12 × 10 – 16 × 2
D4508-03	Sint-A51 FI 8 / 12 × 12 – 16 × 2
D4509-01	Sint-A51 FI 8 / 14 × 8 – 18 × 3
G4561-03	Sint-A51 FI 10 / 13 × 10 – 16 × 1.5
G4561-01	Sint-A51 FI 10 / 13 × 16 – 16 × 1.5
G4561-04	Sint-A51 FI 10 / 13 × 20 – 16 × 1.5
D4510-01	Sint-A51 FI 10 / 16 × 8 – 20 × 3
D4511-01	Sint-A51 FI 10 / 16 × 8 – 22 × 3
D4510-02	Sint-A51 FI 10 / 16 × 10 – 20 × 3
D4511-02	Sint-A51 FI 10 / 16 × 10 – 22 × 3
D4511-03	Sint-A51 FI 10 / 16 × 16 – 22 × 3
D4513-01	Sint-A51 FI 12 / 18 × 8 – 24 × 3
D4512-01	Sint-A51 FI 12 / 18 × 10 – 22 × 3
D4512-02	Sint-A51 FI 12 / 18 × 12 – 22 × 3
D4513-02	Sint-A51 FI 12 / 18 × 12 – 24 × 3
D4513-03	Sint-A51 FI 12 / 18 × 20 – 24 × 3
D4514-01	Sint-A51 FI 14 / 20 × 10 – 25 × 3
D4515-01	Sint-A51 FI 14 / 20 × 10 – 26 × 3
D4514-02	Sint-A51 FI 14 / 20 × 12 – 25 × 3
D4515-02	Sint-A51 FI 14 / 20 × 14 – 26 × 3
D4515-03	Sint-A51 FI 14 / 20 × 20 – 26 × 3
D4515-04	Sint-A51 FI 14 / 20 × 28 – 26 × 3
D4516-01	Sint-A51 FI 15 / 20 × 15 – 27 × 3
D4516-02	Sint-A51 FI 15 / 20 × 25 – 27 × 3

Artikel Nr.	Dimension
D4517-01	Sint-A51 FI 15 / 21 × 10 – 27 × 3
D4517-02	Sint-A51 FI 15 / 21 × 15 – 27 × 3
D4517-03	Sint-A51 FI 15 / 21 × 25 – 27 × 3
D4518-01	Sint-A51 FI 15 / 22 × 12 – 28 × 3
D4518-02	Sint-A51 FI 15 / 22 × 16 – 28 × 3
D4519-01	Sint-A51 FI 16 / 22 × 12 – 28 × 3
D4519-05	Sint-A51 FI 16 / 22 × 12 – 28 × 4
D4519-02	Sint-A51 FI 16 / 22 × 16 – 28 × 3
D4519-06	Sint-A51 FI 16 / 22 × 16 – 28 × 4
D4519-03	Sint-A51 FI 16 / 22 × 25 – 28 × 3
D4521-01	Sint-A51 FI 18 / 24 × 12 – 30 × 3
D4521-02	Sint-A51 FI 18 / 24 × 18 – 30 × 3
D4521-03	Sint-A51 FI 18 / 24 × 30 – 30 × 3
D4522-01	Sint-A51 FI 18 / 25 × 12 – 32 × 4
D4522-02	Sint-A51 FI 18 / 25 × 16 – 32 × 4
D4523-01	Sint-A51 FI 20 / 26 × 15 – 32 × 3
D4523-02	Sint-A51 FI 20 / 26 × 20 – 32 × 3
D4523-03	Sint-A51 FI 20 / 26 × 25 – 32 × 3
D4523-04	Sint-A51 FI 20 / 26 × 30 – 32 × 3
D4524-01	Sint-A51 FI 20 / 28 × 16 – 35 × 4
D4524-02	Sint-A51 FI 20 / 28 × 20 – 35 × 4
D4525-01	Sint-A51 FI 25 / 32 × 20 – 39 × 3.5
D4525-02	Sint-A51 FI 25 / 32 × 25 – 39 × 3.5
D4525-03	Sint-A51 FI 25 / 32 × 30 – 39 × 3.5
D4526-01	Sint-A51 FI 25 / 35 × 16 – 45 × 5
D4526-02	Sint-A51 FI 25 / 35 × 25 – 45 × 5
D4527-01	Sint-A51 FI 30 / 38 × 20 – 46 × 4
D4527-02	Sint-A51 FI 30 / 38 × 25 – 46 × 4
D4527-03	Sint-A51 FI 30 / 38 × 30 – 46 × 4
D4528-01	Sint-A51 FI 30 / 40 × 20 – 50 × 5
D4528-02	Sint-A51 FI 30 / 40 × 30 – 50 × 5
D4529-01	Sint-A51 FI 35 / 45 × 20 – 55 × 5
D4529-02	Sint-A51 FI 35 / 45 × 25 – 55 × 5
D4529-03	Sint-A51 FI 35 / 45 × 35 – 55 × 5
D4529-04	Sint-A51 FI 35 / 45 × 40 – 55 × 5
D4530-04	Sint-A51 FI 40 / 50 × 25 – 60 × 6
D4530-01	Sint-A51 FI 40 / 50 × 30 – 60 × 5
D4530-02	Sint-A51 FI 40 / 50 × 40 – 60 × 5
D4530-05	Sint-A51 FI 40 / 50 × 40 – 60 × 6
D4530-03	Sint-A51 FI 40 / 50 × 50 – 60 × 5
D4532-04	Sint-A51 FI 45 / 55 × 30 – 65 × 6

Fortsetzung Bundbuchsen

Artikel Nr.	Dimension
D4532-01	Sint-A51 FI 45 / 55 × 35 – 65 × 5
D4532-02	Sint-A51 FI 45 / 55 × 45 – 65 × 5
D4532-05	Sint-A51 FI 45 / 55 × 45 – 65 × 6
D4532-03	Sint-A51 FI 45 / 55 × 55 – 65 × 5
D4534-03	Sint-A51 FI 50 / 60 × 30 – 70 × 6
D4534-01	Sint-A51 FI 50 / 60 × 35 – 70 × 5
D4534-02	Sint-A51 FI 50 / 60 × 50 – 70 × 5
D4534-04	Sint-A51 FI 50 / 60 × 50 – 70 × 6

Artikel Nr.	Dimension
D4536-01	Sint-A51 FI 60 / 72 × 50 – 84 × 6
D4536-02	Sint-A51 FI 60 / 72 × 60 – 84 × 6
D4537-01	Sint-A51 FI 60 / 75 × 35 – 85 × 8
D4537-02	Sint-A51 FI 60 / 75 × 60 – 85 × 8
D4538-01	Sint-A51 FI 70 / 85 × 60 – 95 × 8
D4539-01	Sint-A51 FI 80 / 95 × 70 – 105 × 8
D4540-01	Sint-A51 FI 90 / 110 × 50 – 120 × 8
D4541-01	Sint-A51 FI 100 / 120 × 80 – 130 × 8

Rohlinge

 Sinterbronze Sint-A51 und MoS₂ Sinterbronze

Artikel Nr.	Dimension
G5906-01	Sinterbronze Sint-A51 Vollstück Ø10 × 22
G5900-01	Sinterbronze Sint-A51 Vollstück Ø20 × 52
G5901-01	Sinterbronze Sint-A51 Vollstück Ø30 × 52
G5902-01	Sinterbronze Sint-A51 Vollstück Ø40 × 52
G5903-01	Sinterbronze Sint-A51 Vollstück Ø50 × 60
G5904-01	Sinterbronze Sint-A51 Vollstück Ø60 × 60
G5905-05	Sinterbronze Sint-A51 Vollstück Ø80 × 80

Artikel Nr.	Dimension
G5906-03	MoS ₂ Sinterbronze Vollstück Ø10 × 22
G5900-03	MoS ₂ Sinterbronze Vollstück Ø20 × 52
G5901-03	MoS ₂ Sinterbronze Vollstück Ø30 × 52
G5902-04	MoS ₂ Sinterbronze Vollstück Ø40 × 52
G5903-03	MoS ₂ Sinterbronze Vollstück Ø50 × 60
G5904-04	MoS ₂ Sinterbronze Vollstück Ø60 × 60
G5905-06	MoS ₂ Sinterbronze Vollstück Ø80 × 80

Die aufgeführten Rohlinge sind standardmässig trocken, nicht ölgetränkt.



Weitere Abmessungen und Legierungen sind auf Anfrage lieferbar

Fragebogen zur Gleitlagerauslegung

Bitte senden Sie den Fragebogen per Fax an +41 41 854 15 32 oder per E-Mail an anfrage@gleitlager.ch

Firma	Name
	E-Mail
Strasse	Telefon
Ort/Land	Fax

1. Anwendung

Art der Maschine/Gerät
Lagerstelle/Bezeichnung

2. Konstruktion

Form	<input type="checkbox"/> Zylinderlager	<input type="checkbox"/> Flanschlager	<input type="checkbox"/> Gleitstreifen	<input type="checkbox"/> Anlaufscheibe	<input type="checkbox"/> Andere
Toleranz [mm]	Innen-Ø	Aussen-Ø	Länge	Flansch-Ø	Flanschbreite
	Länge	Breite	Dicke	Div.	
Lagerbelastung [N]	<input type="checkbox"/> statisch	<input type="checkbox"/> dynamisch	<input type="checkbox"/> umlaufende Last	<input type="checkbox"/> Stosswirkung	
Gegenstück	Werkstoff	Oberflächengüte Ra [µm]			
	Härte [HRC]	Dimension [mm/Tol.]			
Gehäusewerkstoff	Gehäusebohrung [mm/Tol.]				
Montageart					
Schmierung	<input type="checkbox"/> Trockenlauf	<input type="checkbox"/> geschmiert	<input type="checkbox"/> Initialschmierung	<input type="checkbox"/> Dauerschmierung	<input type="checkbox"/> wartungsfrei

3. Bewegung

<input type="checkbox"/> Drehbewegung	<input type="checkbox"/> oszillierend	<input type="checkbox"/> aussetzend	<input type="checkbox"/> Hubbewegung	<input type="checkbox"/> Andere
Drehzahl [1/min]	Winkel +/-	Hub [mm]		
Zyklus [1/min]	Andere			

4. Temperatur

Lagertemperatur [°C]	Umgebung [°C]
----------------------	---------------

5. Umgebungsbedingungen (Verschmutzung, Kontakt mit Chemikalien, Atmosphäre usw.)

6. Allgemeines

Freigaben (lebensmitteltauglich, RoHS usw.)				
Bisher verwendetes Lager	<input type="checkbox"/> oder Neuprodukt			
Stückzahlen pro Losgrösse	Jahresbedarf			
Sie wünschen	<input type="checkbox"/> Beratung	<input type="checkbox"/> Angebot	<input type="checkbox"/> Muster	<input type="checkbox"/> Kontaktaufnahme

GGT Gleitlager AG
Meierskappelstrasse 3
CH-6403 Küssnacht am Rigi

+41 41 854 15 30
info@gleitlager.ch
www.gleitlager.ch

Haftungsausschluss

Diese technische Schrift wurde mit grosser Sorgfalt erstellt und alle Angaben auf ihre Richtigkeit hin überprüft. Für etwaige fehlerhafte oder unvollständige Angaben kann jedoch keine Haftung übernommen werden. Die in der Dokumentation aufgeführten Angaben dienen als Hilfe bei der Beurteilung der Anwendungseignung des Werkstoffes. Sie beruhen auf Angaben der Materialhersteller und allgemein zugänglichen Veröffentlichungen. Sie stellen keine Zusicherung von Eigenschaften dar. Die Produkte bedürfen in jedem Einzelfall der anwendungsspezifischen Erprobung durch den Verwender. Technische Änderungen und Weiterentwicklungen sind – auch ohne vorherige Ankündigung – stets vorbehalten, ebenso die Anpassung an sich ändernde Standards, Normen und Richtlinien.